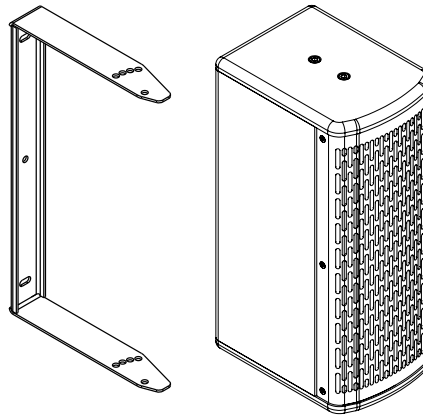


UNI75 - MANUEL D'UTILISATION

HAUT-PARLEUR FORT PASSIF

Cher client, merci d'avoir acheté ces enceintes. Veuillez lire attentivement ces instructions et les conserver.



Consignes de sécurité:

- Avant de brancher l'appareil à la prise de courant, vérifiez d'abord que la tension et la fréquence du secteur correspondent aux valeurs indiquées sur l'appareil.
- Si le cordon d'alimentation de l'appareil est équipé d'un contact de mise à la terre, il doit être raccordé à une prise de courant munie d'une masse de protection. Ne désactivez jamais la mise à la terre d'un cordon d'alimentation.
- Débranchez le cordon d'alimentation et l'adaptateur électrique de la prise de courant s'il y a un risque de foudre ou avant une longue période d'inutilisation.
- Ne remplacez les fusibles que par des fusibles de même type et de même calibre. Si un fusible saute à plusieurs reprises, veuillez contacter une société de service habilitée.
- N'ouvrez pas et ne modifiez pas cet équipement.
- Après avoir connecté l'équipement, vérifiez tous les câbles afin d'éviter tout dommage ou accident, par exemple en raison de risques de trébuchement.
- N'allumez pas l'amplificateur avant d'avoir vérifié que tous les volumes sont à zéro

⚠ IMPORTANT

Ne retirez jamais le couvercle, car il y a un risque de choc électrique. Il n'y a pas de pièces réparables par l'utilisateur à l'intérieur. Faites uniquement effectuer les réparations par du personnel qualifié.

⚠ Le symbole de l'éclair avec une flèche dans un triangle équilatéral est destiné à alerter l'utilisateur de la présence d'une « tension dangereuse » non isolée à l'intérieur du boîtier du produit qui peut être d'une amplitude suffisante pour présenter un risque de choc électrique.

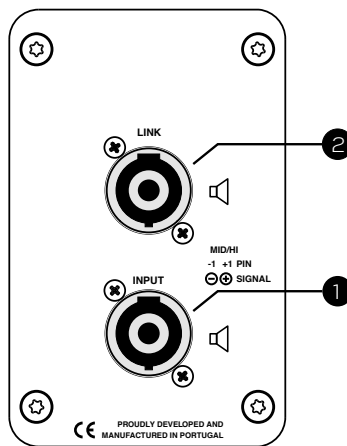
⚠ Le point d'exclamation à l'intérieur d'un triangle équilatéral est destiné à alerter l'utilisateur de la présence d'importantes instructions d'utilisation et d'entretien.

CAUTION
RISK OF ELECTRIC SHOCK. DO NOT OPEN.

L'amplificateur est identifié par cette instruction, veuillez donc procéder en conséquence afin d'éviter tout risque

Raccordements et commandes

Veuillez-vous référer au schéma et aux instructions suivantes :



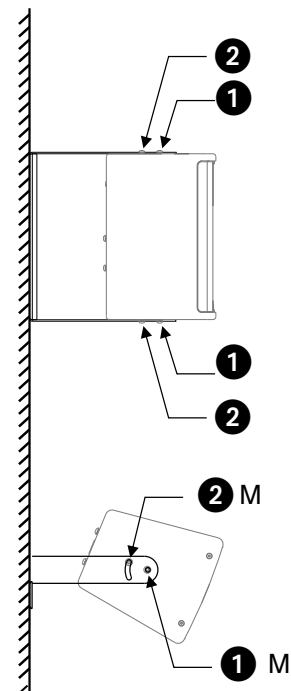
1. **ENTRÉE** : entrée compatible avec Speakon NL4 (+1/-1).
2. **LINK**: sortie compatible Speakon NL4 (câblée en parallèle avec l'entrée compatible Speakon (1+/-1-)).

Installer le support en « U »

Avant d'installer le haut-parleur, prenez un moment pour vérifier qu'il n'est pas endommagé. Vérifiez que vous disposez de tous les outils, accessoires et du matériel de connexion nécessaires pour compléter l'installation et le raccordement. Le haut-parleur est fourni avec le support mural en « U ». Prévoyez un support structurel approprié pour soutenir entièrement le haut-parleur.

- **ÉTAPE 1** : fixez l'emplacement du haut-parleur sur le mur où il doit être installé et marquez l'emplacement des trous de fixation sur le mur/le plafond.
- **ÉTAPE 2** : percez des trous de 8 mm, puis vissez le support sur le mur à l'aide de chevilles à vis. Fixez d'abord la vis supérieure du support uniquement pour supporter le poids.

- **ÉTAPE 3** : retirez les 4 vis M8 du haut et du bas du haut-parleur et placez le haut-parleur en position sur le support. Vissez d'abord les 2x M8 (1) qui fixeront le haut-parleur au support en « U ».
- **ÉTAPE 4** : le haut-parleur est maintenant fixé sur le support, ajustez l'angle/inclinaison souhaité (4 étapes de 12°). Vissez les 2 autres M8 (2) pour régler et terminer l'installation du haut-parleur au mur/plafond.
- **ÉTAPE 5** : il est maintenant possible de connecter le câble de signal à l'entrée basse impédance : Speakon NL4 (+1/-1).



- 1 M8 pour fixer le haut-parleur au support
- 2 M8 pour régler l'angle d'inclinaison du haut-parleur

Informations techniques

- portée : <200 m²
- système : 2 voies
- woofer : 5"
- tweeter : tweeter d'aigus pavillonnaire 1"
- bassreflex
- blindage magnétique
- amplification recommandée : 200-380 W
- différentiel de diffusion : 60 x 60°
- sensibilité : 122 dB
- impédance : 4-8 Ω
- plage de fréquences : 65Hz~20KHz
- connexion : Speakon NL4 in/out
- dimensions (h x l x p) : 430 x 170 x 230 mm
- 7.5 kg/pièce
- composition: boîtier multiplex 15 mm avec revêtement polyuréthane
- couleur: noir
- suspension : anneau en U

Conditions de garantie

Deux ans de garantie à partir de la date de fabrication. La garantie se limite à la réparation au à l'échange du matériel défectueux, pour autant que sa défaillance soit la conséquence d'une utilisation normale et que l'appareil n'ait pas été endommagé. Artsound décline toute responsabilité à l'égard d'autres frais éventuels associés à la défaillance (p.ex frais de transport). Pour plus d'informations, reportez-vous à nos conditions générales de vente.



Les déchets de produits électroniques ne doivent pas être jetés avec les ordures ménagères. Tous les produits électroniques portant le logo DEEE doivent être collectés et envoyés à des opérateurs agréés pour être éliminés ou recyclés en toute sécurité. Veuillez respecter le principe du recyclage là où des installations existent. De nombreux détaillants d'équipements électriques/électroniques facilitent le "programme de reprise par les distributeurs" des DEEE ménagers. Vérifiez auprès de votre collectivité locale ou des détaillants s'il existe des installations de collecte désignées (DCF) où les consommateurs peuvent se débarrasser gratuitement de leurs DEEE.