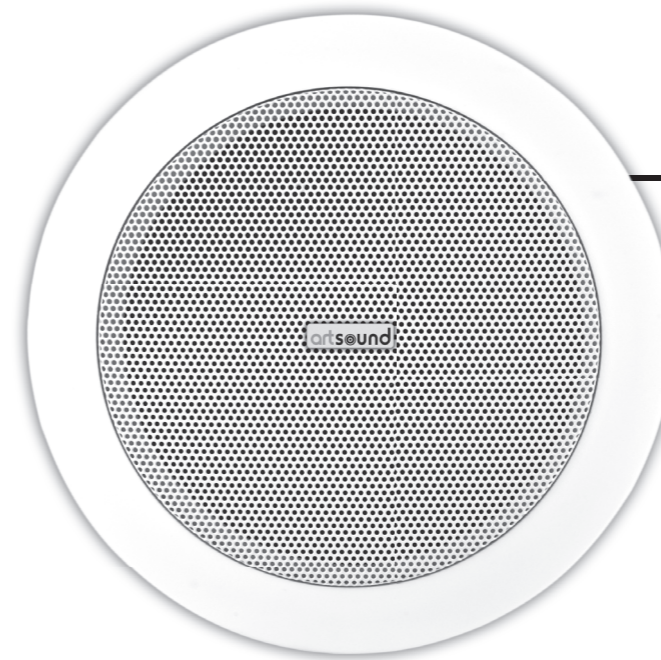
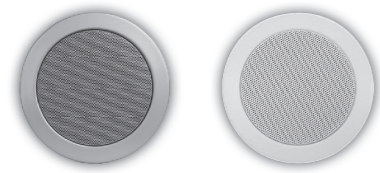


artsound
smart solutions in audio



Ook verkrijgbaar in deze serie ...
Cette gamme comprend également ...
This range also includes ...

MDT30



MDT500-P



MDT50



MDT600-P



MDT400-I



NL

Geachte klant, bedankt en proficiat met de aankoop van uw luidspreker(s). Gelieve deze instructies aandachtig te lezen en ze te bewaren.

FR

Cher client, merci d'avoir acheté ces enceintes. Veuillez lire attentivement ces instructions et les conserver.

EN

Dear customer, congratulations on the purchase of your loudspeaker(s). Please read these instructions carefully and keep them for future reference.

Professionele 100 V inbouwluidspreker

Enceinte encastrable professionnelle 100 V

Professional 100 V inwall speaker

Technische fiche

- systeem: full range driver
- woofer: 5" paper cone
- max. vermogen: 1,5 W / 3 W / 6 W
- dB (1 W / 1 m): 89 dB
- frequentie: 80 - 18 KHz
- afmetingen: Ø 170 x d 80 mm
- afmeting uitsnit: Ø 145 mm
- gewicht: 0,75 kg / per stuk
- kleur: wit
- extra: springveerklemmen

Fiche technique

- système : full range driver
- woofer : 5" cône papier
- puissance max. : 1,5 W / 3 W / 6 W
- dB (1 W / 1 m) : 89 dB
- plage de fréquences : 80 - 18 KHz
- dimensions : Ø 170 x d 80 mm
- dim. de découpe : Ø 145 mm
- poids : 0,75 kg / pièce
- couleur : blanc
- compléments : fixation rapide à ressort

Technical specifications

- system : full range driver
- woofer : 5" paper cone
- max. power : 1,5W / 3W / 6W
- dB (1 W / 1 m) : 89dB
- frequency range : 80 - 18KHz
- dimensions : Ø 170 x d 80mm
- dimension cut-out : Ø 145mm
- weight : 0,75 kg / piece
- colour : white
- extra : spring clips

Ontdek het volledige ArtSound aanbod op www.artsound.be

Discover the complete ArtSound range at www.artsound.be

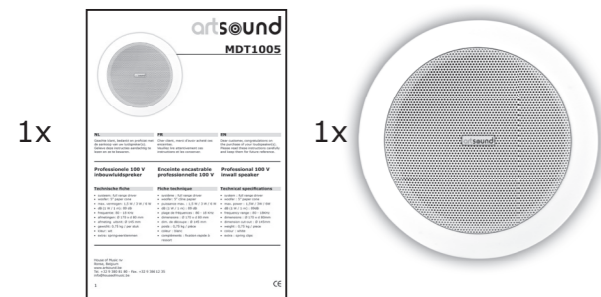
Découvrez la gamme ArtSound complète sur www.artsound.be



facebook

House of Music nv
Ronse, Belgium
www.artsound.be
Tel. +32 9 380 81 80 - Fax. +32 9 386 12 35
info@houseofmusic.be

Fig 1

**Inhoud verpakking**

- Handleiding + 1 luidspreker

Contenu de l'emballage

- Notice d'utilisation + 1 enceinte

Packaging contents

- Manual + 1 loudspeaker

Fig 2

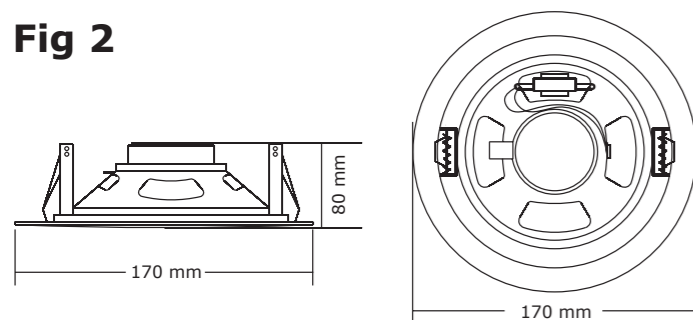
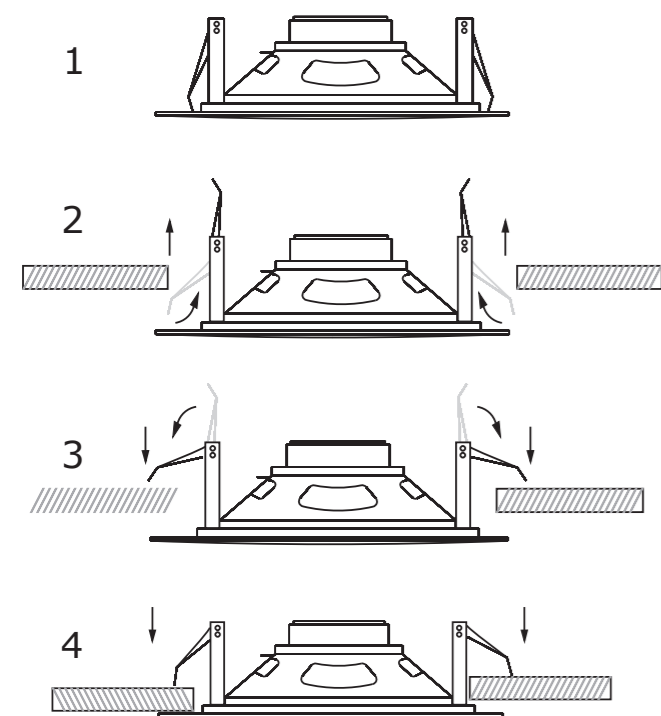


Fig 3

**NL****Montage (fig 2-3 pag.2)**

- Bepaal de vereiste inbouwopening aan de hand van aangegeven maataanduiding. Teken met een potlood deze opening op de plaats waar je de luidspreker wil monteren.
- Boor een of meerdere gaatjes langs de binnenrand van de potloodlijn. Bij een vierkante of rechthoekige luidspreker is het handiger vier gaatjes te boren, bij een ronde is één gaatje misschien voldoende.
- Zaag met de decoupeerzaag langs de rand, zodat er een mooi rond, vierkant of rechthoekig gat overblijft.
- Neem nu de inbouwuidspreker vast. Aan de achterkant zie je diverse springveerklemmen.
- Plaats deze springveerklemmen omhoog. Sluit de luidsprekercable aan. Vergeet dit niet, anders moet je hem er straks weer uithalen!
- Stop de inbouwuidspreker in in de opening. Hierdoor zullen de klemmetjes aan de achterkant automatisch terug in positie worden gebracht.

Aansluiting

De luidspreker dient aangesloten tussen de COM aanduiding en het bepaald vermogen naar keuze.

Zwart: COM Groen: 3 W (3.3 K)
Wit: 6 W (1.7 K) Rood: 1,5 W (6.7 K)

Problemen

Bij problemen neemt u contact op met uw erkende dealer die u een aantal gerichte vragen zal stellen. Als voorbereiding kunt u alvast deze dingen nagaan:

- U hoort niks meer, m.a.w. de luidspreker speelt niet meer, of geeft enkel nog de lage of hoge tonen weer.
- Speelt enkel deze luidspreker niet meer? Of meerdere?
- De luidspreker(s) kraakt (kraken).
- Overstijgt het totaal geschakelde vermogen van de speakers niet het totaalvermogen van de versterker?

Op die manier kan u uw dealer gericht verder helpen bij het stellen van de diagnose. Dank voor uw medewerking.

Garantie

2 jaar na aankoop datum bij normaal gebruik. Factuurvoorwaarden zijn van toepassing.

EN**Installation (fig 2-3 pag. 2)**

- Please verify the dimensions indicated to determine the required hole. Using the pencil draw an outline along the edge.
- Drill one or more holes along the inside edge of the pencilled-in line. For square or rectangular speakers, it is easier to drill four holes, whereas for a round speaker one hole is probably sufficient.
- Using the jig saw, saw along the edge so that you are left with a nice, round, square or rectangular hole.
- On the back of the loudspeaker, you will see several spring clips.
- Push these spring clips upward. Connect the loudspeaker cable. If you forget to do this, you will have to remove it again later!
- Place the inwall speaker in the hole. This will cause the spring clips to automatically turn back in position.

Connection

Please connect the speaker between COM and the desired power rating.

Black: COM Green: 3W (3.3 K)
White: 6W (1.7 K) Red: 1,5W (6.7 K)

Troubleshooting

Should you experience problems, please contact your certified dealer. He or she will ask you several specific questions. In order to be able to answer these questions, please check the following in advance:

- You can't hear any sound; in other words, the loudspeaker is either no longer producing sound, or is only playing the high or low tones.
- Is only this speaker not playing any more? Or several other ones?
- The loudspeaker(s) is (are) cracking.

Is the total power of the amount of speakers still inferior to the maximum power of the amplifier?

If you know the answers to these questions in advance, your dealer will be better able to help you in diagnosing the problem. Thank you in advance for your cooperation.

Warranty

2 years after date of purchase for normal use. Invoice terms and conditions apply.

FR**Installation (fig 2-3 pag. 2)**

- Vérifiez les dimensions de la découpe indiquée. Tracez au crayon le contour de l'emplacement où vous allez installer l'enceinte.
- Percez un ou plusieurs trous sur l'intérieur du contour tracé au crayon. Si l'enceinte est carrée ou rectangulaire, il est plus pratique de percer quatre trous. Si elle est ronde, un trou sera probablement suffisant.
- Faites une découpe à la scie sauteuse sur le contour pour former un beau trou rond, carré ou rectangulaire.
- Prenez l'enceinte encastrable. Sa partie arrière est dotée de plusieurs mécanismes de serrage à ressort.
- Poussez celles-ci vers le haut. Raccordez le câble d'enceinte. N'oubliez pas de le faire. Sinon, vous devrez le retirer plus tard !
- Placez l'enceinte dans le trou. Automatiquement les mécanismes seront mis à leurs position d'origine.

Connection

Veillez connecter l'enceinte sur la borne COM et votre puissance favorie.

Noir: COM Vert: 3 W (3.3 K)
Blanc: 6 W (1.7 K) Rouge: 1,5 W (6.7 K)

Problèmes

Pour tout problème, contactez votre revendeur agréé, qui vous posera quelques questions précises. Pour préparer votre appel, vous pouvez déjà vérifier les points suivants :

- Vous n'entendez plus rien, autrement dit, l'enceinte ne fonctionne plus ou ne diffuse plus que les graves ou les aigus.
- Seulement cette enceinte ne fonctionne plus? Ou plusieurs?
- L'enceinte/les enceintes émettent des craquements.
- La puissance totale des enceintes ne surpasse-t-elle pas la puissance totale de l'amplificateur?

De la sorte, votre revendeur saura dans quelle direction s'orienter pour poser son diagnostic. Merci de votre collaboration.

Garantie

2 ans à partir de la date d'achat, dans le cadre d'une utilisation normale. Les conditions de la facture s'appliquent.