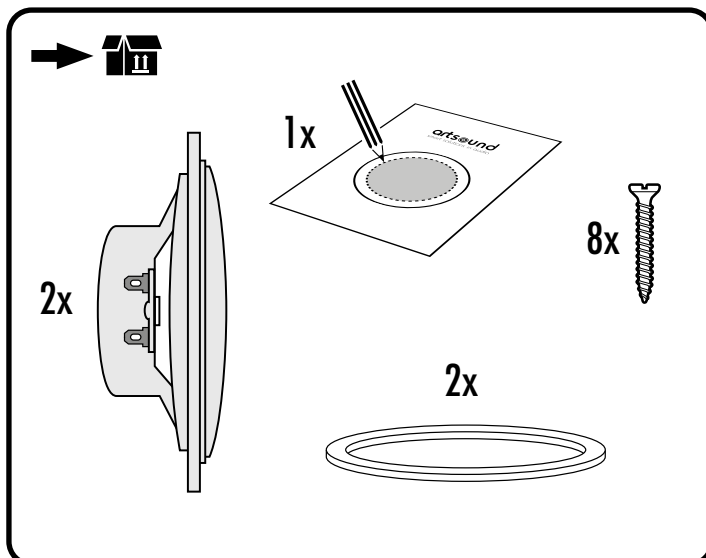
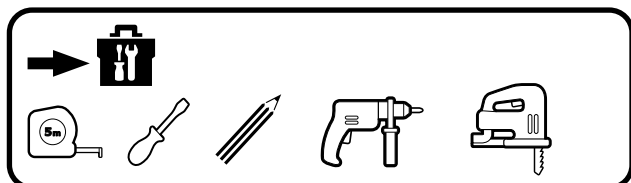


# MDC6

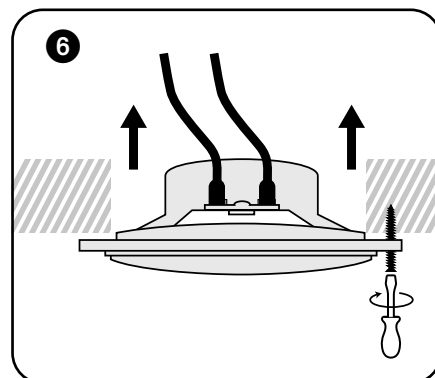
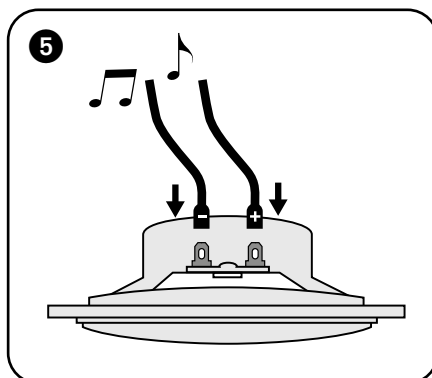
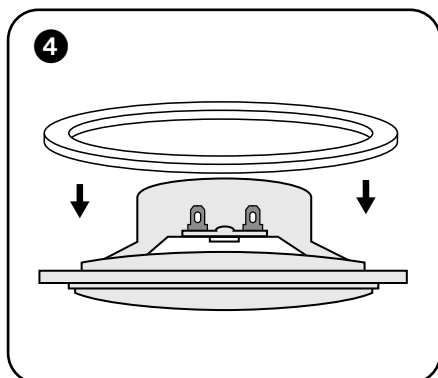
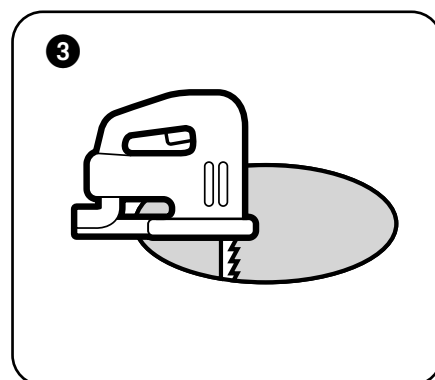
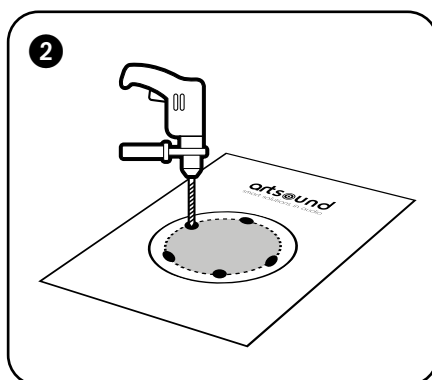
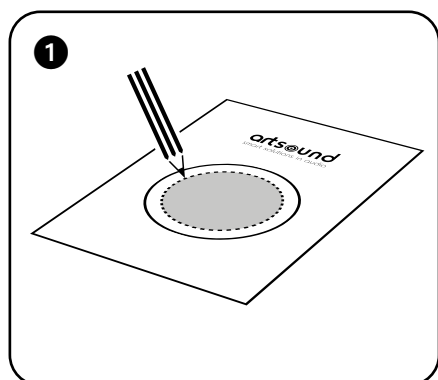
## HANDLEIDING MANUEL D'UTILISATION OPERATIONS MANUAL



**NL**  
Geachte klant, bedankt en proficiat met de aankoop van uw luidspreker(s). Gelieve deze instructies aandachtig te lezen en ze te bewaren.

**FR**  
Cher client, merci d'avoir acheté ces enceintes. Veuillez lire attentivement ces instructions et les conserver.

**EN**  
Dear Customer, Congratulations on the purchase of your loudspeaker(s). Please read these instructions carefully and keep them for future reference.



## PROBLEMEN

Bij problemen neemt u contact op met uw erkende dealer die u een aantal gerichte vragen zal stellen. Als voorbereiding kunt u alvast deze dingen nagaan:

- U hoort niks meer, m.a.w. de luidspreker speelt niet meer, of geeft enkel nog de lage of hoge tonen weer.
- Speelt de andere luidspreker nog? Of zijn ze beide stuk? In dit geval kijkt u best uw versterker na.
- De luidspreker(s) kraakt (kraken).
- Als u de luidspreker driver (woofers) zachtjes indrukt, schuurt deze of niet?

Op die manier kan u uw dealer gericht verder helpen bij het stellen van de diagnose.

## PROBLÈMES

Pour tout problème, contactez votre revendeur agréé, qui vous posera quelques questions précises. Pour préparer votre appel, vous pouvez déjà vérifier les points suivants :

- Vous n'entendez plus rien, autrement dit, l'enceinte ne fonctionne plus ou ne diffuse plus que les graves ou les aigus.
- L'autre enceinte fonctionne-t-elle encore ? Ou sont-elles toutes les deux défectueuses ? Dans ce cas, mieux vaut vérifier votre amplificateur.
- L'enceinte/les enceintes émettent-elles des craquements.
- Si vous enfoncez légèrement le moteur de l'enceinte (woofers), celui-ci frotte-t-il ?

De la sorte, votre revendeur saura dans quelle direction s'orienter pour poser son diagnostic.

## TROUBLESHOOTING

Should you experience problems, please contact your certified dealer. He or she will ask you several specific questions. In order to be able to answer these questions, please check the following in advance:

- You can't hear any sound; in other words, the loudspeaker is either no longer producing sound, or is only playing the high or low tones.
- Is the other loudspeaker still producing sound? Or are both of them defective? If so, it is best to check your amplifier.
- The loudspeaker(s) is (are) cracking.
- If you lightly press the loudspeaker driver (woofers), is there any friction?

If you know the answers to these questions in advance, your dealer will be better able to help you in diagnosing the problem.

### TECHNISCHE GEGEVENS

bereik	<40 m <sup>2</sup>
systeem	voice coil
woofers	5" polypropyleen cone
tweeter	dual cone
versterkervermogen	10 - 50 W (aanbevolen)
gevoeligheid	86 dB
impedantie	8 Ω
frequentiebereik	102 Hz - 20 kHz
afm. uitsnit (Ø)	125 mm
afm. (Ø x d)	152,5 x 50 mm
gewicht / stuk	0,5 kg
samenstelling	ABS
waterproof	ja
vorstvrij	ja

### CARACTÉRISTIQUES

portée	<40 m <sup>2</sup>
système	bobine vocale
woofers	5" cône polypropylène
tweeter	double cône
amplification	10 - 50 W (recommandée)
sensibilité	86 dB
impédance	8 Ω
plage de fréquences	102 Hz - 20 kHz
dim. de découpe (Ø)	125 mm
dimensions (Ø x d)	152,5 x 50 mm
pois / pièce	0,5 kg
composition	ABS
résistant aux éclaboussures	oui
résistant au gel	oui

### TECHNICAL SPECIFICATIONS

range	<40m <sup>2</sup>
system	voice coil
woofer	5" polypropylene cone
tweeter	dual cone
amp power	10 - 50W (recommended)
sensitivity	86dB
impedance	8Ω
frequency range	102Hz - 20kHz
dimensions cut-out (Ø)	125mm
dimensions (Ø x d)	152,5 x 50mm
weight / piece	0.5kg
composition	ABS
waterproof	yes
frost-free	yes

## GARANTIE VOORWAARDEN

2 jaar garantie vanaf fabricatiedatum. De garantie beperkt zich tot herstelling of omruiling van het defecte materiaal voor zover het defect een gevolg is van normaal gebruik en het toestel niet werd beschadigd. Artsound is niet verantwoordelijk voor eventuele andere kosten die uit het defect voortvloeien. (bvb. transport) Voor details verwijzen we naar de algemene verkoopvoorwaarden.

## CONDITIONS DE GARANTIE

Deux ans de garantie à partir de la date de fabrication. La garantie se limite à la réparation ou à l'échange du matériel défectueux, pour autant que sa défaillance soit la conséquence d'une utilisation normale et que l'appareil n'ait pas été endommagé. Artsound décline toute responsabilité à l'égard d'autres frais éventuels associés à la défaillance (p.ex. frais de transport). Pour plus d'informations, reportez-vous à nos conditions générales de vente.

## WARRANTY CONDITIONS

2 year warranty from the date of manufacture. The warranty is limited to the repair or replacement of the defective material insofar as this defect is a result of normal use and the device has not been damaged. Artsound is not responsible for any other costs that ensue as a result of the defect (e.g. transport). For details, please consult our general terms and conditions of sale.